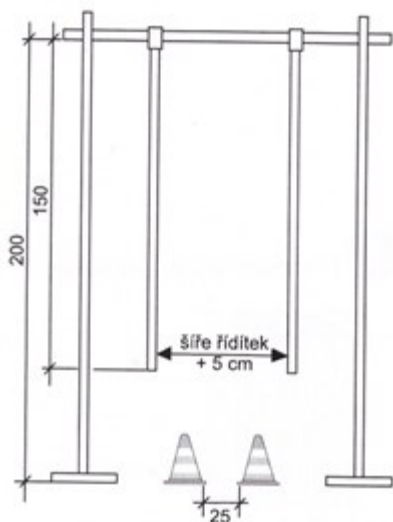


Překážky pro jízdu zručnosti

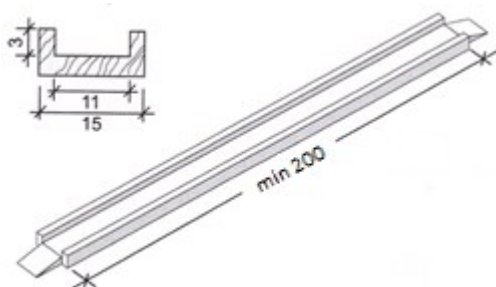
1. Branka



Překážka má dvě části. Vlastní branka je vysoká 200 cm a široká 150 cm; z břevna jsou spuštěna dvě pohyblivá ramena (tyčky), vzdálená od sebe na délku rozpětí řídítek používaných jízdních kol, zvětšenou o +5 cm. Na zemi v profilu branky jsou dva kužele ve výši 18 cm vzdálené od sebe 25 cm (světlost průjezdu).

Soutěžící se nesmí dotknout žádné části překážky ani vyjet z vymezené dráhy.

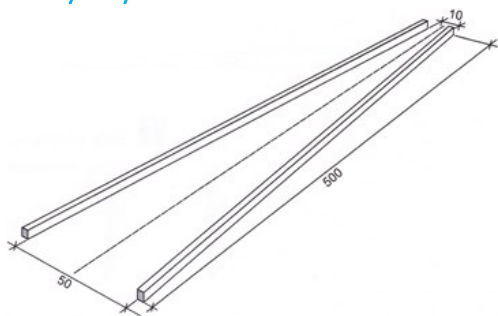
2. Kolejnice



Překážku tvoří min. 200 cm dlouhé a 15 cm široké prkno, které má z obou stran o 3 cm zvýšené hrany. Prkno musí mít upravený nájezd a úhel nájezdu na překážku je 30°.

Úkolem soutěžícího je projet celou délkou kolejnice. Vyjede-li soutěžící z překážky v první polovině kolejnice oběma koly, je hodnocen jako za vynechání větší části překážky.

3. Trychtýř

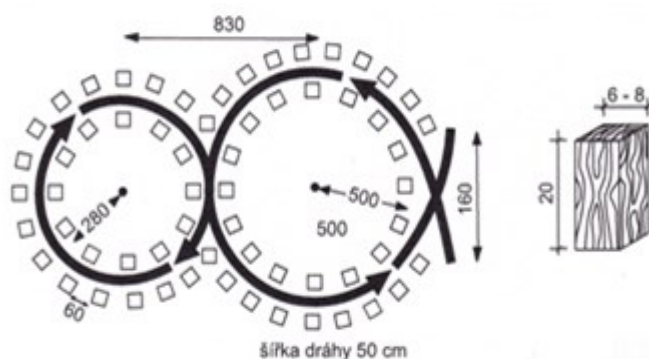


Soutěžící projíždí 500 cm zužující se prostor, vymezený 2 hranoly (varianta A) nebo vytyčovacími metami (varianta B), při vjezdu široký 50 cm a při výjezdu jen 10 cm.

Soutěžící nesmí vyjet mimo značení ani se ho dotknout.

4. Osmička

Varianta A

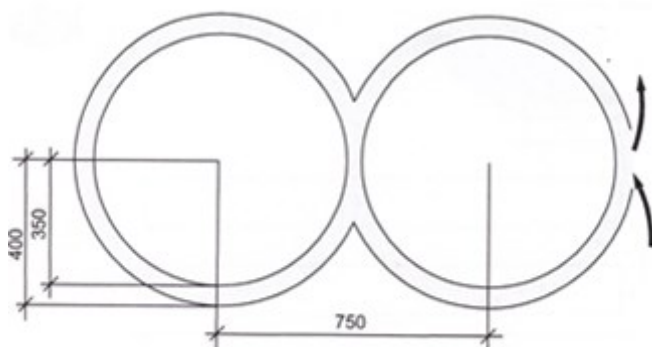


Překážka je vyznačena 20 cm vysokými a 6 až 8 cm širokými „omezovacími“ špalíky, které jsou umístěny ve vzdálenosti 60 cm od sebe. Tvoří ji dvakrát dva soustředné kruhy, jeden menší (první kategorie 280 a druhá kategorie 330 cm), druhý větší (první kategorie 500 a druhá kategorie 550 cm).

Soutěžící při průjezdu osmičkou nesmí převrátit žádný špalík ani ho objet kolem.

Jako alternativa v případě nerovného terénu lze postavit překážku osmička druhým způsobem.

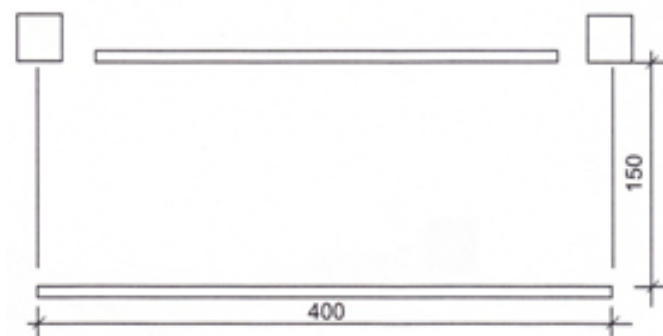
Varianta B



Překážka je výrazně vyznačena na zemi (křídou, vápnem, pískem apod.) a tvoří ji dvakrát dva soustředné kruhy vedle sebe, navzájem propojené. Poloměr vnitřních kruhů je 350 cm, poloměr vnějších kruhů je 400 cm.

Soutěžící musí projet 50 cm širokou tratí, aniž by se dotkl značení.

5. Přenesení pohárku s vodou



Pro tuto překážku je vyznačen úsek trati dlouhý 400 cm a široký 150 cm. Na začátku a na konci tratě je stolička vysoká 70 cm.

Soutěžící uchopí při průjezdu pohárek (objem 0,2 – 0,3 l), přenese ho a uloží na druhou stoličku. Pohárek musí být ze dvou třetin naplněn vodou. Není možno přenášet míček apod. Soutěžící nesmí vyjet z vyznačené trati, upustit nebo vylít pohárek. Překážku lze uzpůsobit podle potřeby soutěžícího (levák/pravák).

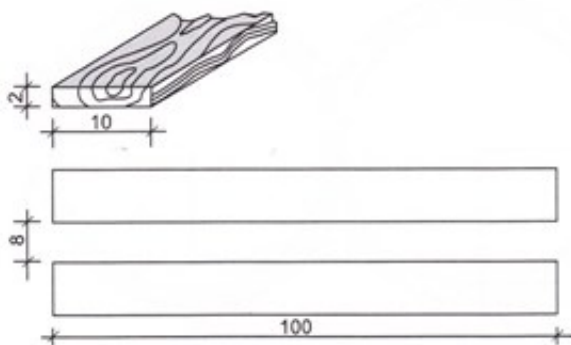
6. Jízda v kruhu („Káča“)



Překážku tvoří dva stojany (středový s trnem na zachycení řetězu a s obvodovým magnetem) vysoké 70 cm a vzdálené od sebe 300 cm. Řetěz, který je uchycen na středovém trnu a volně přichycen na magnetu (vidliče apod.) ohradového stojanu, by měl mít mírný průvěs.

Soutěžící rukou sejme při nájezdu držátko s řetězem z magnetu, objede kruh, aniž by se řetěz dotkl země, a odloží držátko opět na magnet; přitom nesmí převrátit stojan. (Může se využít možnosti objíždění zleva, popřípadě se může vytvořit překážka kombinovaná, tzn. 1 káča na levou ruku a 1 káča na ruku pravou.)

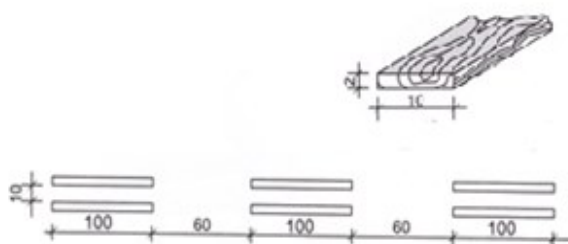
7. Koridor



Překážka se skládá ze dvou latí položených na zemi vedle sebe. Latě jsou 100 cm dlouhé, 10 cm široké a 2 cm vysoké. Koridor (stopa) mezi latěmi je 8 cm široký.

Soutěžící se při průjezdu nesmí kolem dotknout latě.

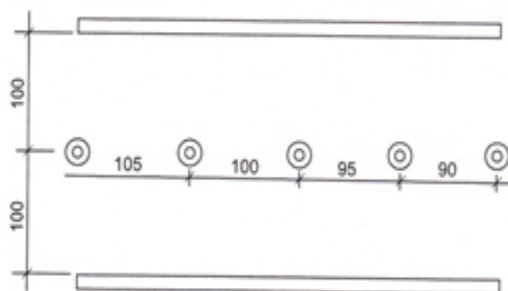
8. Složený koridor



Koridory vytvářejí 3 za sebou položené dvojice latí (koridorů) dlouhých 100 cm, širokých 10 cm a vysokých 2 cm. Dvojice latí jsou od sebe vzdáleny 60 cm. Koridor (stopa) mezi latěmi je 10 cm široký.

Soutěžící se při průjezdu nesmí žádnou částí kola latě dotknout. Vynechání 1 koridoru je hodnoceno jako vynechání větší části překážky.

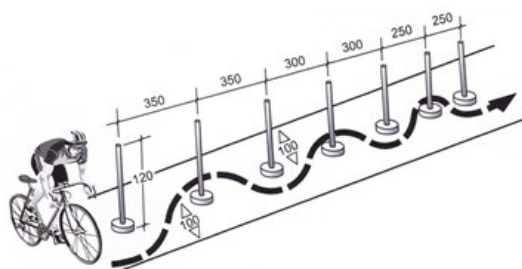
9. Slalom s nestejně vzdálenými kužely



Slalom tvoří 5 za sebou položených kuželů ve výši 18 cm, umístěných uprostřed vyznačené dráhy široké 200 cm. Vzdálenost kuželů od sebe (průhled) je pro první kategorii 140 – 135 – 130 – 125 cm a druhou kategorií 105 – 100 – 95 – 90 cm.

Soutěžící se při průjezdu nesmí dotknout kužele ani vynechat branku. Vynechání branky je hodnoceno jako vynechání větší části překážky.

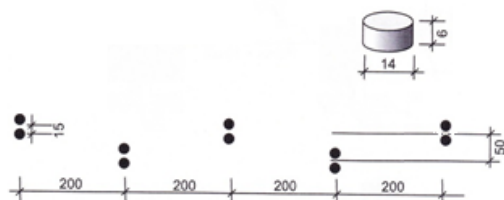
10. Slalom s tyčemi



Soutěžící postupně objíždí 7 slalomových tyčí vzdálených od sebe 2 x 350 cm, 2 x 300 cm a 2 x 250 cm ve vyznačené dráze široké 200 cm. Slalomové tyče jsou vysoké 120 cm (na zemi podstavec o průměru 15 cm).

Soutěžící se nesmí dotknout slalomové tyče, vynechat objetí tyče. Neobjetí tyče je hodnoceno jako vynechání větší části překážky.

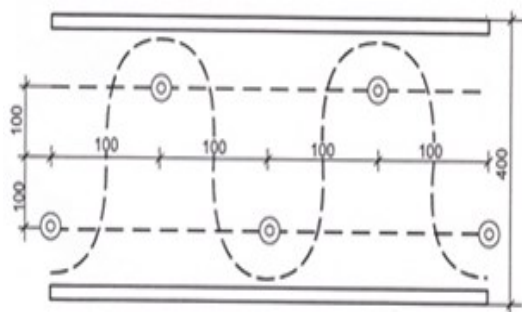
11. Slalom mezi brankami



5 branek tvoří kruhové podstavce (průměr 14 cm, výška 6 cm). Mezera mezi podstavci je 15 cm. Branky jsou od sebe vzdáleny 200 cm. Vzdálenost středu branek v posunutí je 50 cm.

Soutěžící se nesmí dotknout podstavce, vynechat branku či ji minout předním nebo zadním kolem. Vynechání branky je hodnoceno jako vynechání větší části překážky.

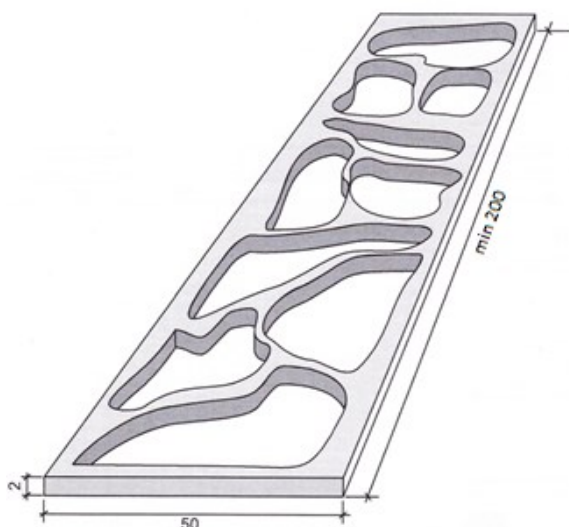
12. Obrácený slalom



Soutěžící musí vně objet v dané stopě 5 kuželů ve výši 18 cm rozmístěných ve dvou řadách na vymezené ploše široké 400 cm a dlouhé 400 cm. Řady kuželů jsou od sebe vzdáleny 200 cm a jednotlivé kužele rovněž 200 cm s posunutím o 100 cm.

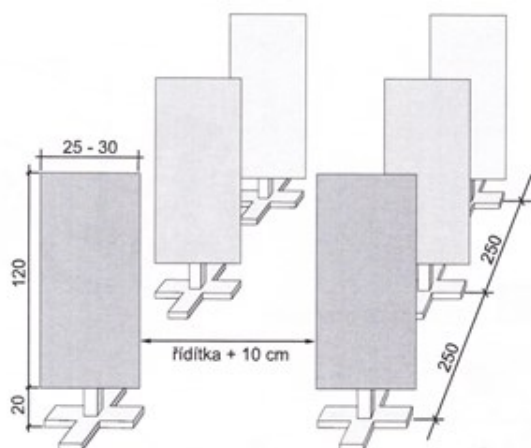
Soutěžící se nesmí dotknout kužele ani vyjet z vymezené plochy. Vynechání jednoho kužele je bráno jako vynechání větší části překážky.

13. Výmoly



Soutěžící projíždí desku dlouhou 200 cm a širokou 50 cm, ve které jsou nepravidelně vyříznuté otvory o hloubce 2 cm. Soutěžící nesmí vyjet při průjezdu z desky.

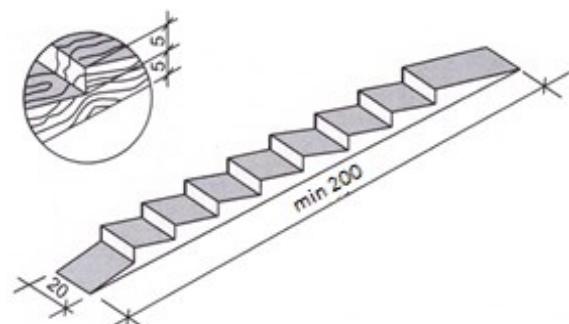
14. Úzká pasáž



Překážku tvoří 120 cm vysoké a 25 až 30 cm široké neotočné desky na 20 cm podstavci, které jsou umístěny vedle sebe ve vzdálenosti řídítek + 10 cm, tři páry za sebou se vzájemným rozestupem 250 cm.

Soutěžící se nesmí dotknout desky ani vyjet z vymezené dráhy.

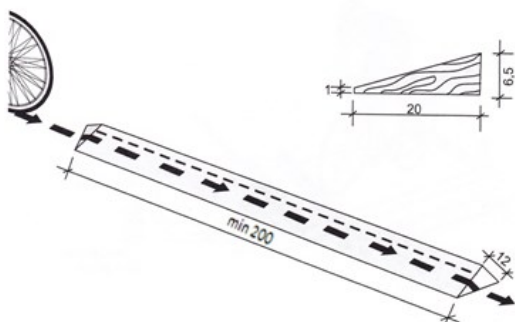
15. Prkno s pilovitým povrchem



Překážku tvoří min 200 cm dlouhé a 20 cm široké prkno, jehož vrchní plocha, po kterém cyklista projíždí, má 6 až 8 pravidelných seříznutí ve tvaru zubů pily (profil zubů je 5 a 5).

Vyjetí z překážky před její polovinou je hodnoceno jako vynechání větší části překážky.

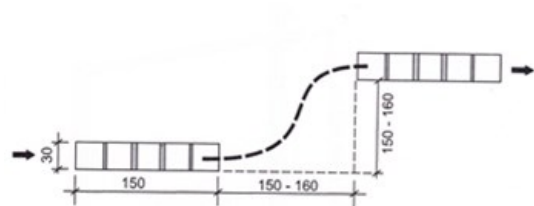
16. Zešikmené prkno



Prkno je dlouhé min 200 cm a široké 20 cm, s upraveným nájezdem a výjezdem. Zešikmení prkna v profilu kola je 30 stupňů. Prkno se ve směru jízdy svažuje vpravo.

Sjetí z prkna oběma koly před jeho polovinou je hodnoceno jako vynechání větší části překážky.

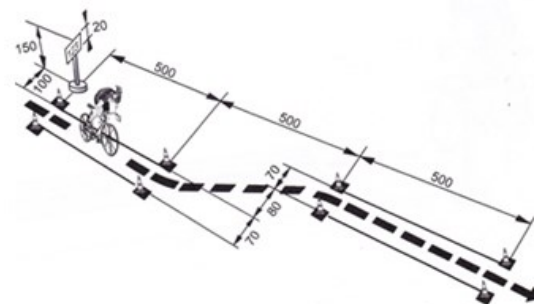
17. Hrboly



Překážku tvoří dvě tenká prkna dlouhá 150 cm a široká 30 cm, na kterých jsou z vrchní strany přibity příčné laťky 25 cm od sebe a výška laťky je 2,5 cm; druhé prkno je ve směru jízdy cyklisty vzdáleno a zároveň vychýleno od prvního 150 až 160 cm.

Sjetí z prkna oběma koly před jeho polovinou je hodnoceno jako vynechání větší části překážky.

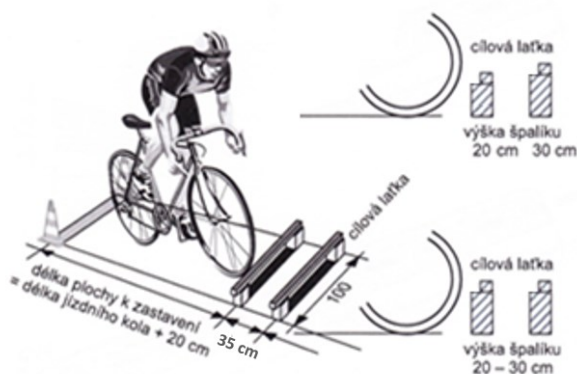
18. Změna směru jízdy



Cyklista musí projet vyznačenou trasou, která supluje objíždění překážky či odbočení vlevo. V první části se musí ohlédnout dozadu a zapamatovat si složitější třímístné číslo (724, 397, 613, 385 apod.), popř. u první kategorie číslo dvoumístné (36, 28, 12, 54 apod.), před přejezdem do druhé části musí dát znamení o změně směru jízdy vlevo, vybočit vlevo a pokračovat v jízdě ve vyznačené trase. Začátek a konec vymezených tras se vyznačí kužely ve vší 18

cm. Trasy jsou široké 70 cm, druhá je vychýlena od první o 80 cm. Stojánek s čísly (obrázky) je ve vzdálenosti 100 cm od začátku první trasy. Číslo, popř. znázornění na obrázku, sdělí soutěžící rozhodčímu v cíli (překážka by měla být zařazena minimálně jako 3. – 4. před cílem).

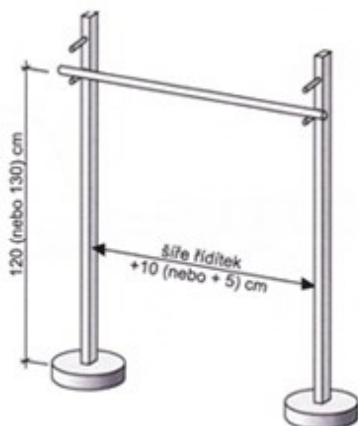
19. Zastavení na metě



Meta se skládá ze dvou cílových hranolů ve vzdálenosti 35 cm. Cyklista musí před zastavením na metě shodit první hranol a zastavit na vyznačeném poli tak, aby neshodil cílový hranol a nepřesáhl boční vyznačení. Při zastavení v tomto poli se cyklista opře jednou nebo oběma nohama o zem a drží řídítka pevně oběma rukama. Délka vyznačené plochy se přizpůsobí délce používaných jízdních kol (o 20 cm delší). Cílový hranol je nutno zvýraznit, může ho tvořit jen hranol (nikoliv kulatina) položený na dvou špalcích o výšce 20 až 30 cm.

Překážku lze ztížit tím, že do vyznačené plochy nasypeme slabou vrstvu písku. Překážka se zařazuje vždy na konci jízdy zručnosti; v případě, že se trasa projíždí dvakrát, až na závěr druhého průjezdu. (V případě, že je zařazena „změna směru jízdy“, soutěžící při zastavení zároveň oznamuje zjištěné číslo – obrázek.)

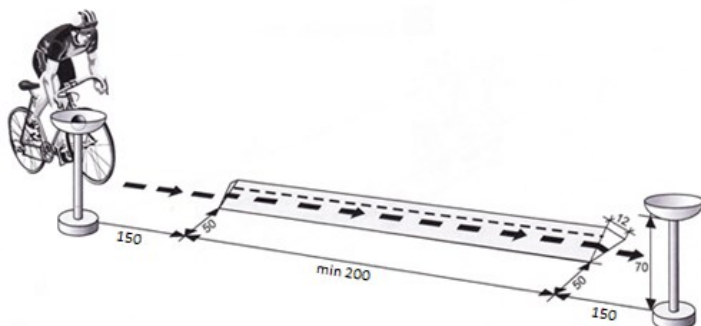
20. Podjezdová branka



Soutěžící podjíždí laťku (vždy kulatina) ve výšce – I. kategorie 120 cm a II. kategorie 130 cm. Šířka branky – I. kategorie šířka řídítek + 10 cm na každé straně, II. kategorie šířka řídítek kola + 5 cm na každé straně.

Soutěžící se nesmí dotknout žádné části překážky ani vyjet z vymezené dráhy.

21. Přenesení míčku přes zešíkmené prkno



Pro tuto překážku je vyznačen úsek trati dlouhý 500 cm. Na začátku a na konci tratě je umístěn stojan s miskou (maximální výška a průměr misky je 20 cm) ve výšce 70 cm.

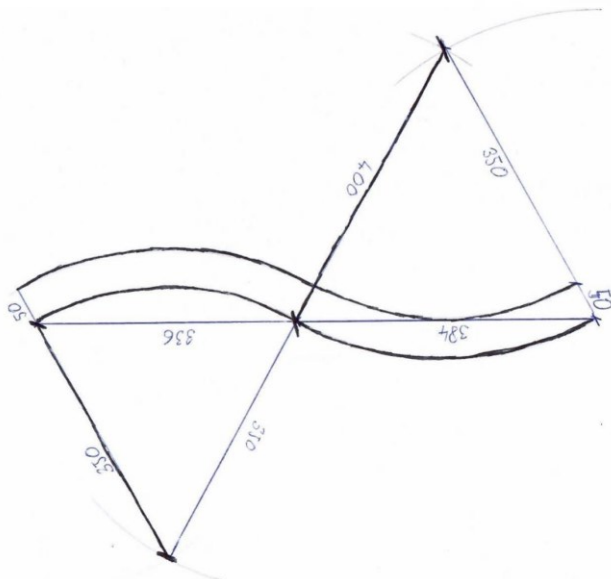
Soutěžící uchopí při průjezdu klasický tenisový míček, umístěný v misce a přejeďe s ním „Zešíkmené prkno“ (překážka č. 16). Pro leváky je vhodné do překážky umístit druhé zešíkmené

prkno s obráceným sklonem. Ruku s míčkem může mít na řídítkách. Na konci tratě míček vloží zpět do misky (maximální výška a průměr misky je 20 cm) umístěné na konci tratě. Soutěžící nesmí vyjet z tratě a sjet z prkna.

22. Slalom mezi špalíčky



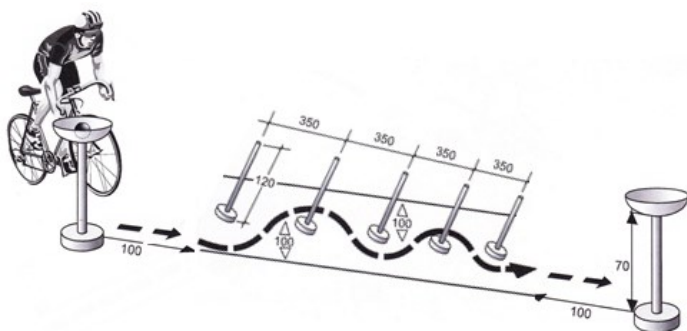
šířka dráhy 50 cm



Překážka je vyznačena 12 ks z každé strany 20 cm vysokými a 8 cm širokými „omezovacími“ špalíčky, které jsou umístěny ve vzdálenosti 60 cm od sebe ve tvaru písmene S a tím je vytvořena dráha široká 50 cm. Oblouk se tvoří ze dvou částí, kdy se určí vnější bod, z něj se vede přímka dlouhá 3,5 metru k prvnímu špalíčku a následně se od něj přidá 50 cm šířka dráhy a druhý špalíček.

Soutěžící při průjezdu slalomu se špalíčky nesmí převrátit žádný špalíček ani ho objet kolem.

23. Přenesení míčku přes slalom s tyčemi

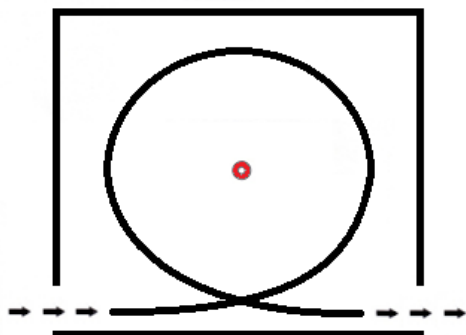


Na začátku a na konci tratě v ose slalomových tyčí je umístěn stojan s miskou (maximální výška a průměr misky je 20 cm) ve výšce 70 cm.

Soutěžící uchopí při průjezdu měkký míček, umístěný v misce a postupně objíždí 5 slalomových tyčí vzdálených od sebe 350 cm ve vyznačené dráze široké 200 cm, přitom musí říditka pevně držet jen **v jedné ruce** (ruku

s míčkem nesmí mít na říditkách). Nájezd do překážky pro leváky je vpravo a míček berou do pravé ruky (dle kresby) a pro praváky se najíždí do branek vlevo a míček berou do levé ruky. Na konci tratě míček vloží zpět do misky (maximální výška a průměr misky je 20 cm) umístěné na konci tratě. Slalomové tyče jsou vzdáleny od stoliček 100 cm a jsou vysoké 120 cm (na zemi je podstavec o průměru 15 cm). Soutěžící nesmí vyjet z vyznačené tratě, dotknout se slalomové tyče a upustit míček.

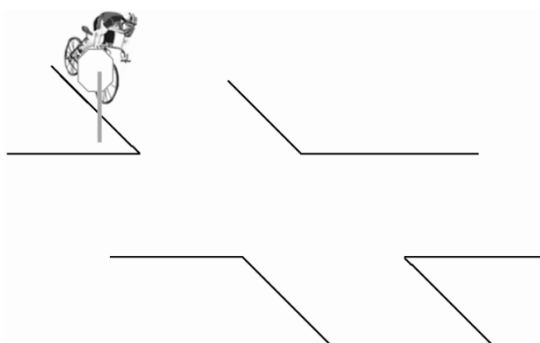
24. Čtverec



Na zemi je vyznačen čtverec se středem v podobě kuželu (pravoúhlý čtverec pro mladší kategorii o rozměrech 2,2 m a pro starší kategorii o rozměrech 2,5 m).

Úkolem soutěžícího je vjet do čtverce (velikost vjezdu 50 cm), uvnitř se otočit kolem středové osy čtverce a opět z něj vyjet.

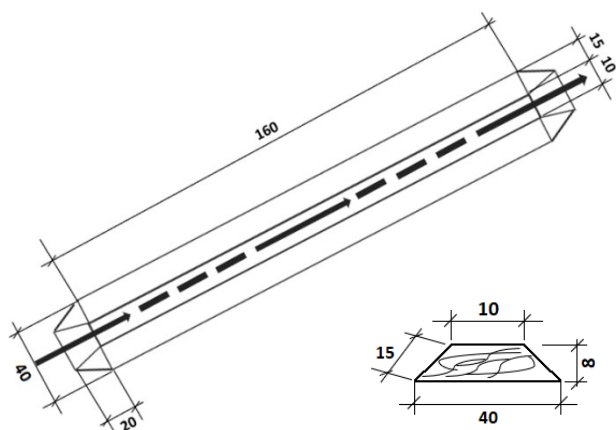
25. Křižovatka



Překážku tvoří křižovatka vyznačená na zemi (křídou nebo páskou) o maximální šířce vozovky na délku rozpětí řídicích používaných jízdních kol, zvětšenou o +5 cm na každé straně. Ze směru pohybu cyklisty je před hranici křižovatky umístěna dopravní značka podle výběru pořadatele (např. „Stůj, dej přednost v jízdě“, „Dej přednost v jízdě“ apod.), v kombinaci s dopravní značkou „Příkazaný směr jízdy“ (ve zvoleném směru).

Soutěžící při průjezdu překážkou musí dodržet pravidla silničního provozu a je hodnocen v souladu s hodnocením disciplíny „Jízda po DDH“. Dotek nohama země není hodnocen trestnými body.

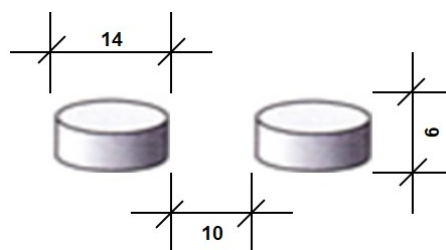
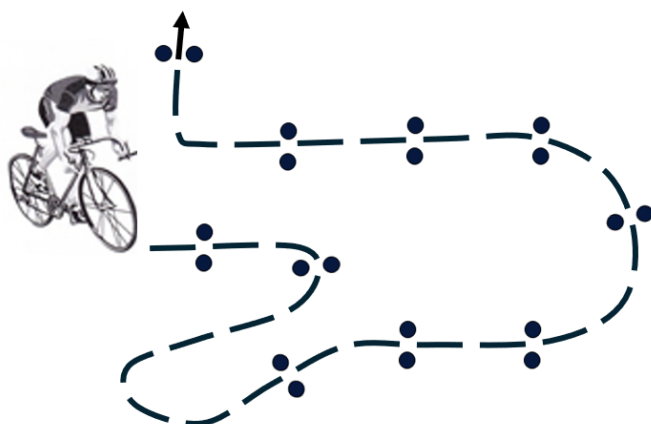
26. Lavička



Překážku tvoří min. 200 cm dlouhé (včetně nájezdů) a 40 cm široké prkno, které je o 8 cm zvýšené. Po celé délce má z obou stran šikmé plochy o šířce 15 cm s navazující nájezdovou plochou o délce 20 cm po obou stranách.

Úkolem soutěžícího je projet celou délkou překážky. Vyjede-li soutěžící z překážky v první polovině kolejničky oběma koly, je hodnocen jako za vynechání větší části překážky.

27. Úzká cesta

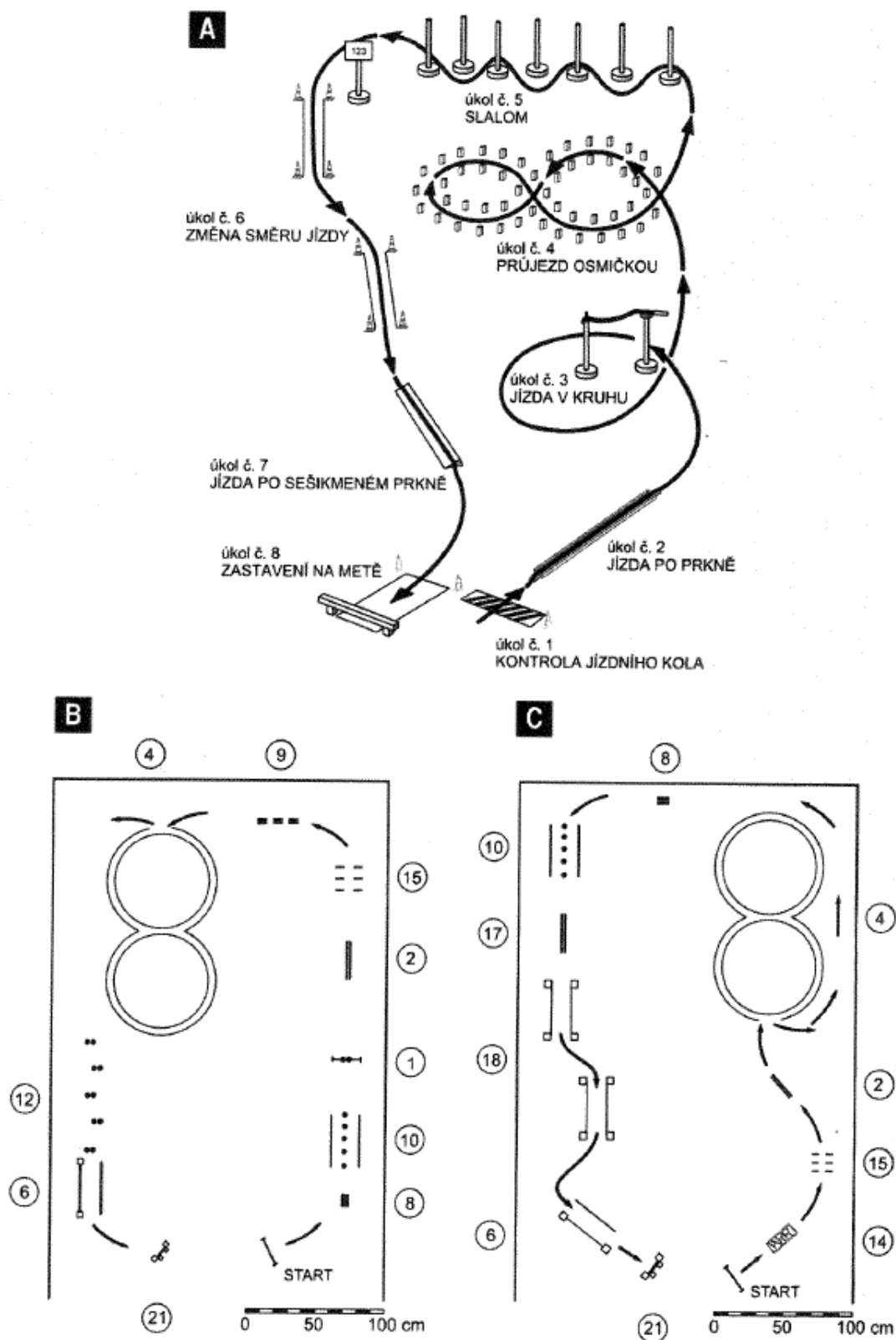


Překážka je tvořena z 10 branek (kruhového podstavce nebo vytyčovací mety o průměru 14 cm a výšce 6 cm). Mezera mezi podstavci je 10 cm. Branky jsou od sebe vzdáleny minimálně 20 cm a maximálně 150 cm.

Překážku musí vždy tvořit trasa s průjezdem branek ve tvaru písmena „S“ a dva obrácené oblouky (viz nákres). Přesné rozmístění branek a obtížnost není stanovena s ohledem na prostorové možnosti místa konání soutěže.

Soutěžící se nesmí dotknout podstavce, vynechat branku či ji minout předním nebo zadním kolem. Vynechání branky je hodnoceno jako vynechání větší části překážky.

Příklady rozestavení jízdy zručnosti



Poznámka: Čísla znamenají označení překážek